



АО ДЗХО «ЗАРЯ»

ДЗЕРЖИНСКИЙ ЗАВОД ХИМИЧЕСКОГО ОБОРУДОВАНИЯ

[dzho-nn.ru](http://dzho-nn.ru)







АО ДЗХО «ЗАРЯ»  
ДЗЕРЖИНСКИЙ ЗАВОД ХИМИЧЕСКОГО ОБОРУДОВАНИЯ

О ПРЕДПРИЯТИИ

Предприятие машиностроительного профиля **АО ДЗХО «ЗАРЯ»** специализируется на выпуске оборудования для химической, нефтехимической, нефте- и газоперерабатывающей, атомной отраслей промышленности и оборонного комплекса, а также оборудования для переработки бытовых и технологических отходов.

Завод осуществляет свою деятельность **с 2005 года.**

Ежегодно реализует более 1000 единиц разнообразной продукции, в том числе оборудования по индивидуальным проектам.





# МИССИЯ КОМПАНИИ: СОЗДАВАТЬ ОБОРУДОВАНИЯ, ОТВЕЧАЮЩИЕ ПОТРЕБНОСТЯМ ЗАКАЗЧИКА





## НАПРАВЛЕНИЯ ДЕЯТЕЛЬНОСТИ ПО ОТРАСЛЯМ

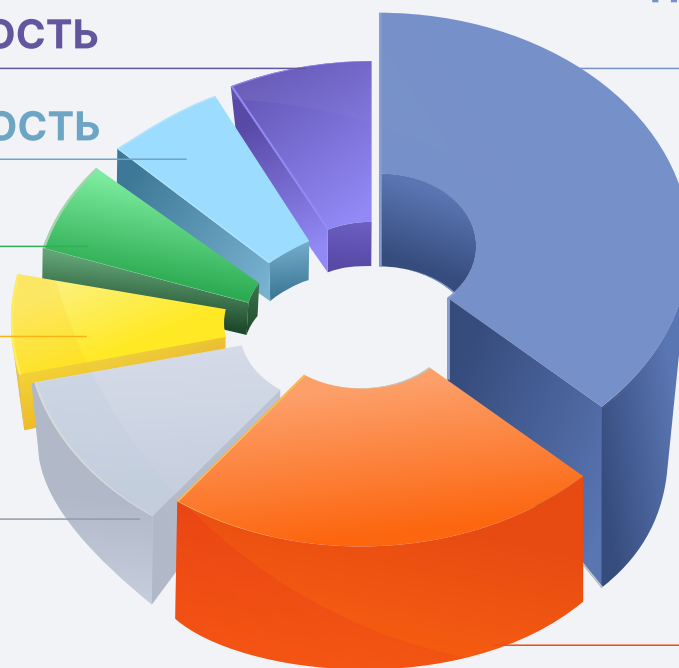
АТОМНАЯ ПРОМЫШЛЕННОСТЬ

ПИЩЕВАЯ ПРОМЫШЛЕННОСТЬ

ЭНЕРГЕТИКА

МЕТАЛЛУРГИЯ

ПРОИЗВОДСТВО  
МИНЕРАЛЬНЫХ  
УДОБРЕНИЙ



НЕФТЕПЕРЕРАБАТЫВАЮЩАЯ  
ПРОМЫШЛЕННОСТЬ

ГАЗОПЕРЕРАБАТЫВАЮЩАЯ  
ПРОМЫШЛЕННОСТЬ







## НАША ПРОДУКЦИЯ

- Тяжелое крупногабаритное оборудование весом до 600 тонн
- Аппараты колонного типа диаметром от 325 до 6000 мм весом до 600 тонн
- Емкостное оборудование до 500 м<sup>3</sup> весом до 600 тонн
- Аппараты с перемешивающим устройством из различных марок стали объемом до 200 м<sup>3</sup>
- Теплообменные аппараты с неподвижными решётками, плавающими головками и U-образными трубными пучками
- Эмалированное оборудование
- Блочно-модульное оборудование в комплекте с регулирующей арматурой приборами КИП и площадками обслуживания
- Нестандартизированное оборудование, изготовленное по индивидуальным техническим проектам, для различных отраслей промышленности
- Штампованные эллиптические днища (диаметр от 159 до 2200 мм) из различных марок стали
- Энергетическое оборудование и запасные части к нему (спирали ПВД)
- Магнитные муфты



АО ДЗХО «ЗАРЯ»  
ДЗЕРЖИНСКИЙ ЗАВОД ХИМИЧЕСКОГО ОБОРУДОВАНИЯ

ПАРТНЕРЫ

## НАШИ ПАРТНЕРЫ



НАУЧНО-ИССЛЕДОВАТЕЛЬСКИЙ  
И ПРОЕКТНЫЙ ИНСТИТУТ  
КАРБАМИДА



TATNEFT



НИИПМ



ACRON®



СлавНефть

УРАЛХИМ



КАЗАНЬОРГСИНТЕЗ



ЩЕКИНОАЗОТ



ЕВРОХИМ



НИЖНЕКАМСКНЕФТЕХИМ



Синтез ОКА  
Группа компаний



ГалоПолимер



ROSATOM

СИБУР



НЕФТЯНАЯ КОМПАНИЯ  
РОСНЕФТЬ



ГАЗПРОМ



ЛУКОЙЛ  
НЕФТЯНАЯ КОМПАНИЯ

БСК  
СОДОВАЯ КОМПАНИЯ



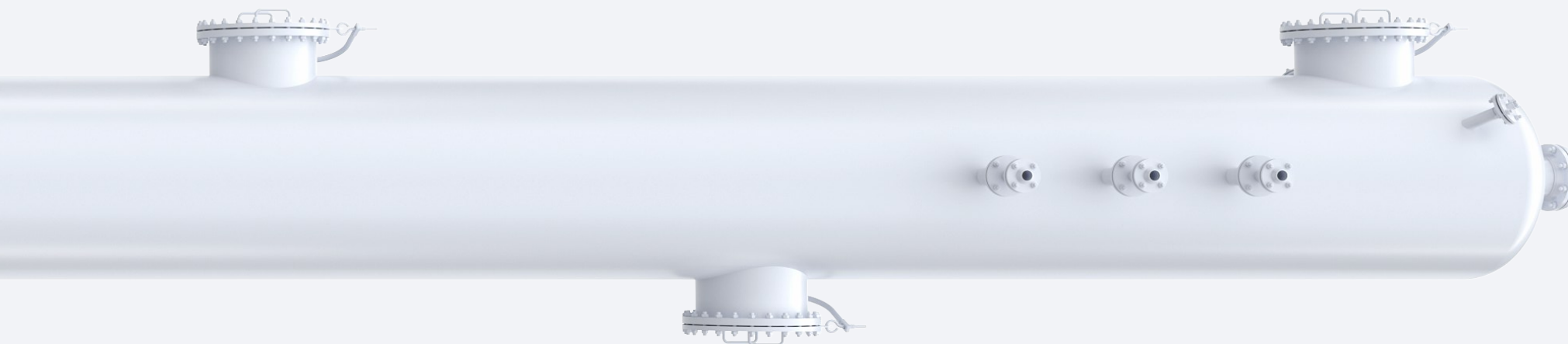




АО ДЗХО «ЗАРЯ»  
ДЗЕРЖИНСКИЙ ЗАВОД ХИМИЧЕСКОГО ОБОРУДОВАНИЯ

ПРОДУКЦИЯ

# Тяжелое крупногабаритное оборудование весом до 600 тонн







АО ДЗХО «ЗАРЯ»

ДЗЕРЖИНСКИЙ ЗАВОД ХИМИЧЕСКОГО ОБОРУДОВАНИЯ

ПРОДУКЦИЯ



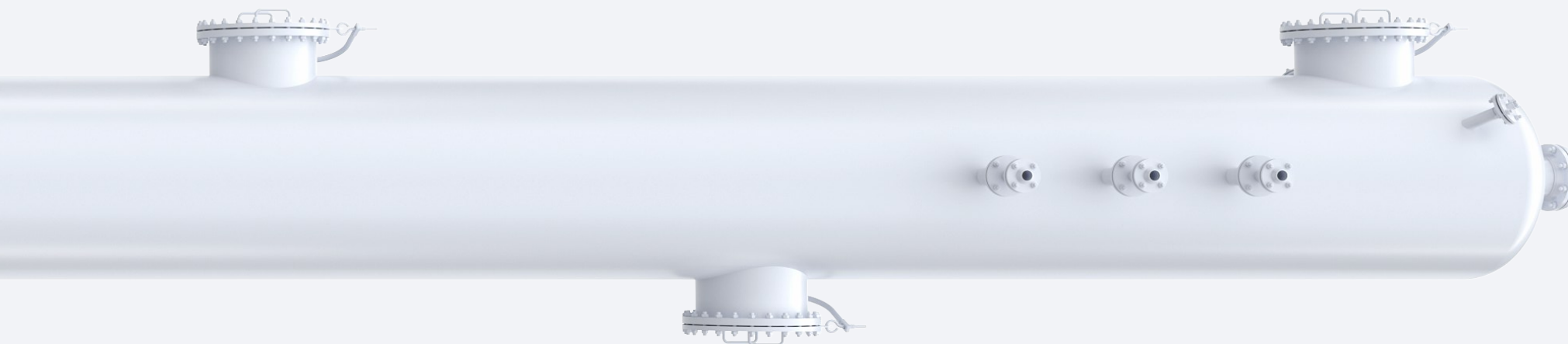




АО ДЗХО «ЗАРЯ»  
ДЗЕРЖИНСКИЙ ЗАВОД ХИМИЧЕСКОГО ОБОРУДОВАНИЯ

ПРОДУКЦИЯ

# Аппараты колонного типа диаметром от 325 до 6000 мм, весом до 600 тонн







СООБЩЕНИЕ  
ТЕХНОЛОГИЧЕСКОЕ  
ЗАКАЗ № 24  
ПРЕДПРИЯТИЕ ПА  
ИЗГОТОВИТЕЛИ  
БСЗ СПИТТО 41541  
ВЕЛ. НЕТО 41590

СООБЩЕНИЕ  
ТЕХНОЛОГИЧЕСКОЕ  
ЗАКАЗ № 24  
ПРЕДПРИЯТИЕ ПА  
ИЗГОТОВИТЕЛИ  
БСЗ СПИТТО 41541  
ВЕЛ. НЕТО 41590



АО ДЗХО «ЗАРЯ»  
ДЗЕРЖИНСКИЙ ЗАВОД ХИМИЧЕСКОГО ОБОРУДОВАНИЯ

ПРОДУКЦИЯ

# Емкостное оборудование до 500 м<sup>3</sup>, весом до 600 тонн







ЗАКАЗ 2000  
МЕСТО 1/2  
БРУТТО: 1770кг  
НЕТТО: 1635кг  
192.7\*192.7\*305

1635кг  
192.7\*305

ЗАКАЗ 19237  
МЕСТО 1/1  
БРУТТО: 7075кг  
НЕТТО: 7150 кг  
8450\*1500

BA 0330 52

60

80





АО ДЗХО «ЗАРЯ»  
ДЗЕРЖИНСКИЙ ЗАВОД ХИМИЧЕСКОГО ОБОРУДОВАНИЯ

ПРОДУКЦИЯ

# Аппараты с перемешивающим устройством (объемом до 200 м<sup>3</sup>) из различных марок сталей







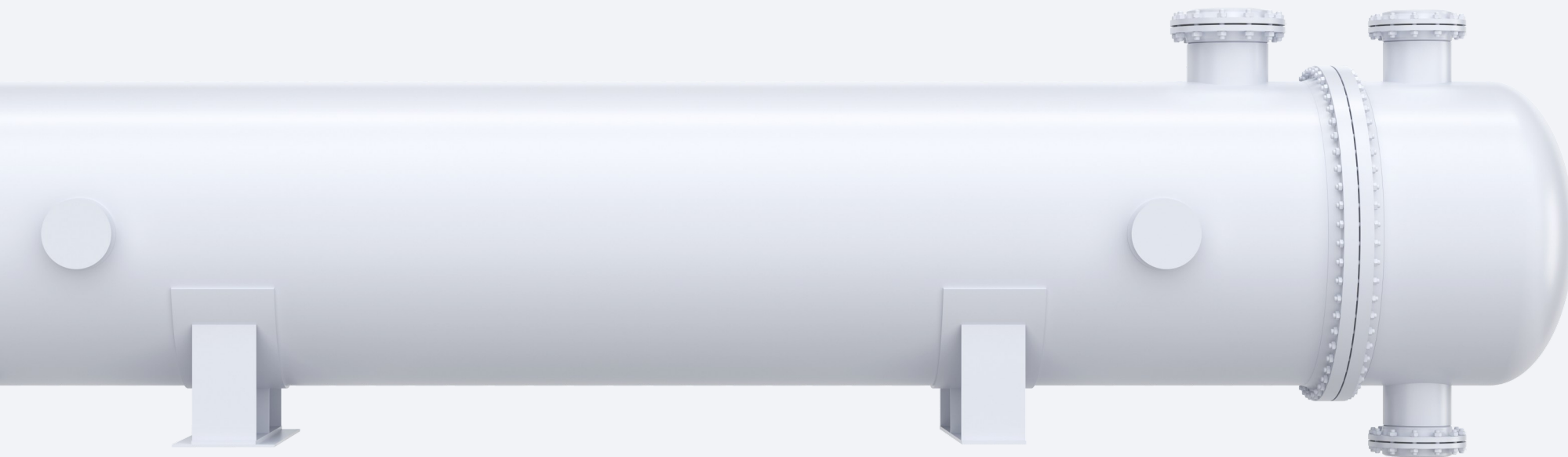




АО ДЗХО «ЗАРЯ»  
ДЗЕРЖИНСКИЙ ЗАВОД ХИМИЧЕСКОГО ОБОРУДОВАНИЯ

ПРОДУКЦИЯ

# Теплообменные аппараты с неподвижными решётками, плавающими головками и U-образными трубными пучками







ВОЗДУХОСБОРНИК  
В50-10-3 ПОЗ.Е502  
ЗАКАЗ 17116 МЕСТО 1/2  
БРУТТО 10546 КГ НЕТТО 10360 КГ  
1192,5\*272\*280 СМ





АО ДЗХО «ЗАРЯ»  
ДЗЕРЖИНСКИЙ ЗАВОД ХИМИЧЕСКОГО ОБОРУДОВАНИЯ

ПРОДУКЦИЯ

# Эмалированное оборудование









АО ДЗХО «ЗАРЯ»  
ДЗЕРЖИНСКИЙ ЗАВОД ХИМИЧЕСКОГО ОБОРУДОВАНИЯ

ПРОДУКЦИЯ

# Блочно-модульное оборудование в комплекте с регулирующей арматурой, приборами и площадками обслуживания







ЗАЗАЖ 19235-2  
МЕСТО 1/2  
БРУТТО: 4505кг  
НЕТТО: 4500кг  
625x250x291см

EHTC





АО ДЗХО «ЗАРЯ»  
ДЗЕРЖИНСКИЙ ЗАВОД ХИМИЧЕСКОГО ОБОРУДОВАНИЯ

ПРОДУКЦИЯ

# Нестандартизированное оборудование, выполненное по индивидуальным техническим проектам, для различных отраслей промышленности





NET WT 100.000  
GROSS WT 100.000  
SERIAL NO. 20000  
DATE 10/10/00





АО ДЗХО «ЗАРЯ»  
ДЗЕРЖИНСКИЙ ЗАВОД ХИМИЧЕСКОГО ОБОРУДОВАНИЯ

ПРОДУКЦИЯ

# Штампованные эллиптические днища (диаметр от 159 до 2200 мм) из различных марок стали











## Энергетическое оборудование и запасные части к нему (спирали ПВД)







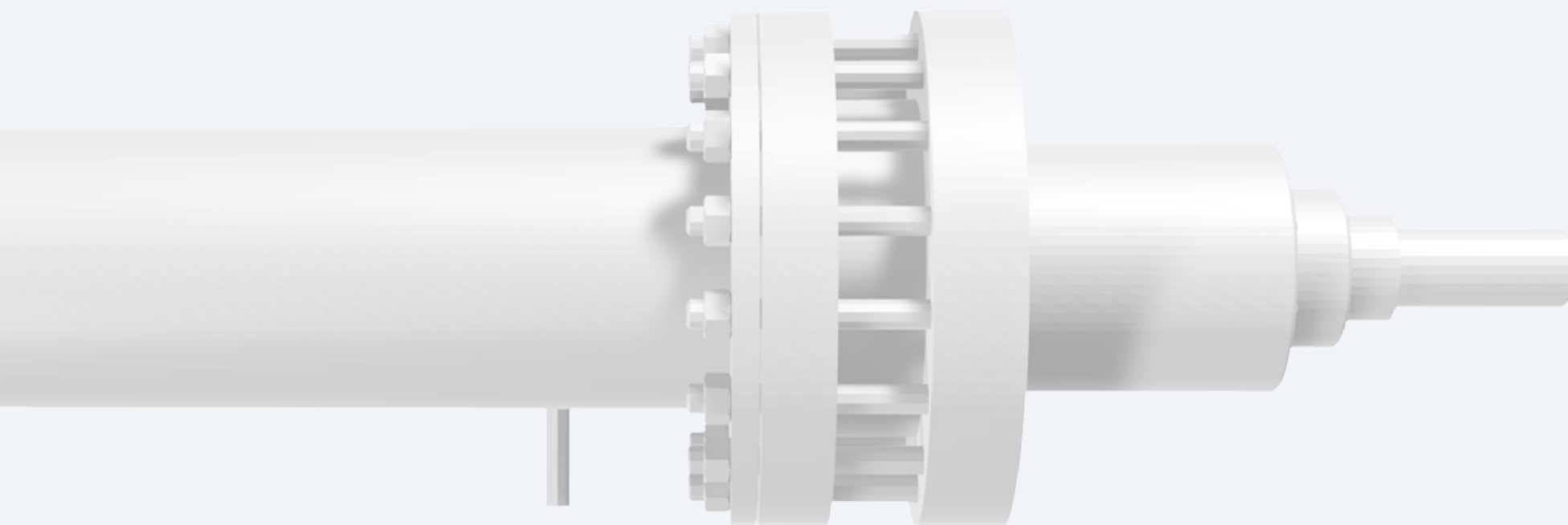




АО ДЗХО «ЗАРЯ»  
ДЗЕРЖИНСКИЙ ЗАВОД ХИМИЧЕСКОГО ОБОРУДОВАНИЯ

ПРОДУКЦИЯ

# Магнитные муфты









# Качество и сроки поставки технологического оборудования

**ВХОДНОЙ КОНТРОЛЬ**

**МЕЖОПЕРАЦИОННЫЙ  
КОНТРОЛЬ**

**КВАЛИФИЦИРОВАННЫЙ  
ПЕРСОНАЛ**  
(аттестация сварки)

**ПЛАНОВЫЕ ОСМОТРЫ  
И РЕМОНТЫ  
ОБОРУДОВАНИЯ (ППР)**





АО ДЗХО «ЗАРЯ»  
ДЗЕРЖИНСКИЙ ЗАВОД ХИМИЧЕСКОГО ОБОРУДОВАНИЯ

ЛАБОРАТОРИИ

## ЛАБОРАТОРИИ ИИЛМ И ЛНМК

**Для поддержания высокого качества выпускаемой продукции на базе предприятия функционируют 2 диагностические лаборатории систем менеджмента качества по ГОСТ Р ИСО 9001-2015.**







# РАЗРЕШИТЕЛЬНАЯ ДОКУМЕНТАЦИЯ ЛАБОРАТОРИЙ

Единая система оценки соответствия в области промышленной, экологической безопасности, безопасности в энергетике и строительстве

ПРИЛОЖЕНИЕ  
К СВИДЕТЕЛЬСТВУ ОБ АТТЕСТАЦИИ  
№ 79A100454 от 23 июля 2018 г.

На 2 листах лист 1

**ОБЛАСТЬ АТТЕСТАЦИИ**

1. Наименование оборудования (объектов):

1.1. Объекты котлонадзора:  
1.3. Сосуды, работающие под давлением свыше 0.07 МПа  
1.4. Трубопроводы пара и горячей воды с рабочим давлением пара более 0.07 МПа и температурой воды свыше 116°С  
8. Оборудование взрывопожароопасных и химически опасных производств:  
8.1. Оборудование химических, нефтехимических и нефтеперерабатывающих производств, работающие под давлением до 16 МПа  
8.3. Оборудование химических, нефтехимических и нефтеперерабатывающих производств, работающие под вакуумом  
8.4. Резервуары для хранения взрывопожароопасных и токсичных веществ  
8.11 Цистерны, контейнеры (бочки), баллоны для взрывопожароопасных и токсичных веществ  
8.12. Технологические трубопроводы, трубопроводы пара и горячей воды

2. Виды (методы) неразрушающего контроля

1. Радиационный:  
1.1. Рентгенографический  
2. Ультразвуковой:  
2.1. Ультразвуковая дефектоскопия  
2.2. Ультразвуковая толщинометрия  
6. Проникающими веществами:  
6.1. Капиллярный  
11. Визуальный и измерительный

3. Виды деятельности:

Проведение контроля оборудования и материалов неразрушающими методами при изготовлении, монтаже, ремонте, вышеперечисленных объектов.

Руководитель НОАЛ  
АНО ПЦНТО «Промбезопасность-Поволжье»  
С.Д.Демидк

М.П.

11079-(2)-68

Единая система оценки соответствия в области промышленной, экологической безопасности, безопасности в энергетике и строительстве

ПРИЛОЖЕНИЕ  
К СВИДЕТЕЛЬСТВУ ОБ АТТЕСТАЦИИ  
№ 79A100454 от 23 июля 2018 г.

На 2 листах лист 2

**УСЛОВИЕ ДЕЙСТВИЯ СВИДЕТЕЛЬСТВА:**

Свидетельство действительно в течение установленного срока при условии подтверждения результатами проверок соответствия лаборатории требованиям Правил аттестации и основных требований к лабораториям неразрушающего контроля.

Дата очередной проверки – 3 квартал 2019 г.

Руководитель НОАЛ  
АНО ПЦНТО «Промбезопасность-Поволжье»  
С.Д.Демидк

М.П.

11079-(2)-69

Единая система оценки соответствия в области промышленной, экологической безопасности, безопасности в энергетике и строительстве

СВИДЕТЕЛЬСТВО ОБ АТТЕСТАЦИИ  
НЕЗАВИСИМЫЙ ОРГАН ПО АТТЕСТАЦИИ ЛАБОРАТОРИЙ  
АНО ПЦНТО "ПРОМБЕЗОПАСНОСТЬ-ПОВОЛЖЬЕ"

**СВИДЕТЕЛЬСТВО ОБ АТТЕСТАЦИИ**  
№ 79A100454

Независимый орган  
по аттестации лабораторий неразрушающего контроля  
АНО ПЦНТО "Промбезопасность-Поволжье"

УДОСТОВЕРЯЕТ:  
Лаборатория неразрушающих методов контроля  
АО "ДЗХО "Заря"  
606002, Нижегородская обл., г. Дзержинск, ул. Лермонтова, 20

УДОВЛЕТВОРЯЕТ  
требованиям Системы неразрушающего контроля  
Область аттестации и условие действия Свидательства  
определены в приложении к настоящему Свидательству

Дата регистрации: 23 июля 2018 г.  
Действительно до 23 июля 2021 г.  
Без приложения недействительно  
(приложение на 2 листах)

Руководитель НОАЛ  
АНО ПЦНТО «Промбезопасность-Поволжье»  
С.Д.Демидк

М.П.

11079-(1)-58

НИЖЕГОРОДСКИЙ ЦСМ  
ФГУ «Государственный региональный центр стандартизации, метрологии и испытаний в Нижегородской области»  
ОСНОВАН В 1900 ГОДУ

**ЗАКЛЮЧЕНИЕ**  
№ 024/6100 - 21  
О СОСТОЯНИИ ИЗМЕРЕНИЙ В ЛАБОРАТОРИИ

Выдано: «26» апреля 2021 г.  
Действительно до: «26» апреля 2024 г.

Настоящее заключение удостоверяет, что

**Испытательно-исследовательская лаборатория металловедения**  
наименование лаборатории

Россия, Нижегородская область, г. Дзержинск, ул. Лермонтова, д. 20,  
территория АО «ДЗХО» «Заря» (3У, корпус 68)

**Акционерного общества «Дзержинский завод химического оборудования «Заря» (АО «ДЗХО «Заря»)**  
наименование юридического лица

Россия, Нижегородская область, г. Дзержинск, ул. Лермонтова, д. 20  
юридический адрес юридического лица

имеет необходимые условия для выполнения измерений в области деятельности согласно приложению.  
Заключение оформлено по результатам проведенной оценки состояния измерений.

Приложение: перечень объектов и контролируемых в них показателей на 18 листах.

Главный метролог  
М.П.  
Т.Б. Змачинская  
инженер, физико-математические науки

**ЗАРЕГИСТРИРОВАНО**  
№ 024/6100 - 21  
ФГУ «Государственный региональный центр стандартизации, метрологии и испытаний в Нижегородской области»

603950, г. Нижний Новгород, ул. Республиканская, д. 1





АО ДЗХО «ЗАРЯ»  
ДЗЕРЖИНСКИЙ ЗАВОД ХИМИЧЕСКОГО ОБОРУДОВАНИЯ

ДЕЯТЕЛЬНОСТЬ

## МОНТАЖ И ДОСБОРКА

АО ДЗХО «Заря» предоставляет услуги по досборке и монтажу оборудования из технологических блоков на площадке Заказчика.

Для осуществления данных задач на предприятии организована специализированная бригада с аттестованными сотрудниками.

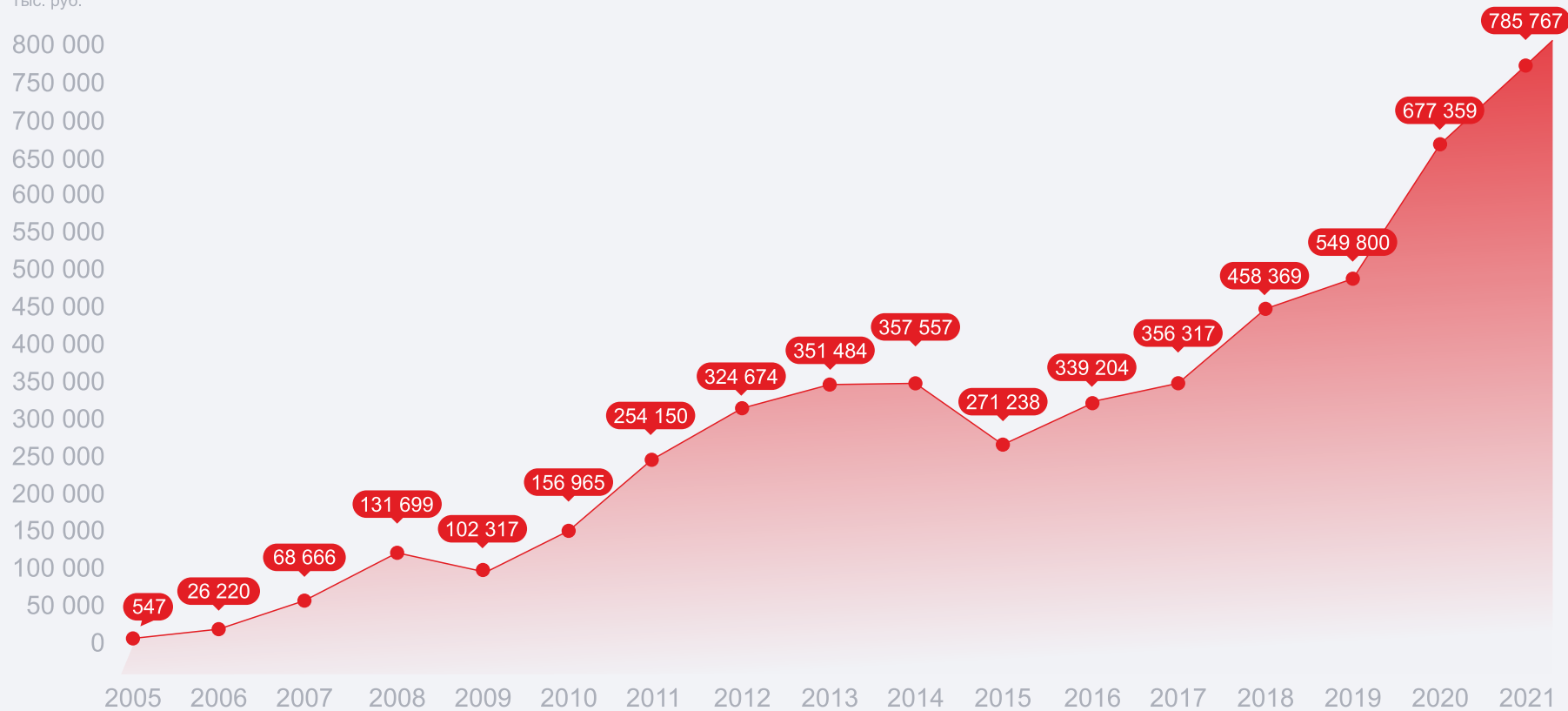






## График по увеличению объема отгружаемой продукции

Тыс. руб.





АО ДЗХО «ЗАРЯ»  
ДЗЕРЖИНСКИЙ ЗАВОД ХИМИЧЕСКОГО ОБОРУДОВАНИЯ

НАШ ТРАНСПОРТ

## НАШ ТРАНСПОРТ

АО ДЗХО «Заря» располагает собственным автопарком, который включает в себя автомобили с различной грузоподъемностью и мощностью, а также самые разнообразные прицепы, в том числе для перевозки **негабаритных и тяжеловесных грузов до 60 тонн.**







## Наше участие в государственных программах по развитию предпринимательства

- Национальный проект «Производительность труда и поддержка занятости».
- Прохождение обучения «Адресная поддержка повышения производительности труда на предприятиях».
- Проект «Расширение и модернизация комплектующих изделий для химической и нефтехимической промышленности».





# ПОЧЕТНЫЕ ГРАМОТЫ







АО ДЗХО «ЗАРЯ»

ДЗЕРЖИНСКИЙ ЗАВОД ХИМИЧЕСКОГО ОБОРУДОВАНИЯ

606002, Нижегородская область,  
г. Дзержинск, ул. Лермонтова, д.20

+7 (8313) 24-92-34, 24-92-46

[zarya@dzho.ru](mailto:zarya@dzho.ru)

[dzho-nn.ru](http://dzho-nn.ru)